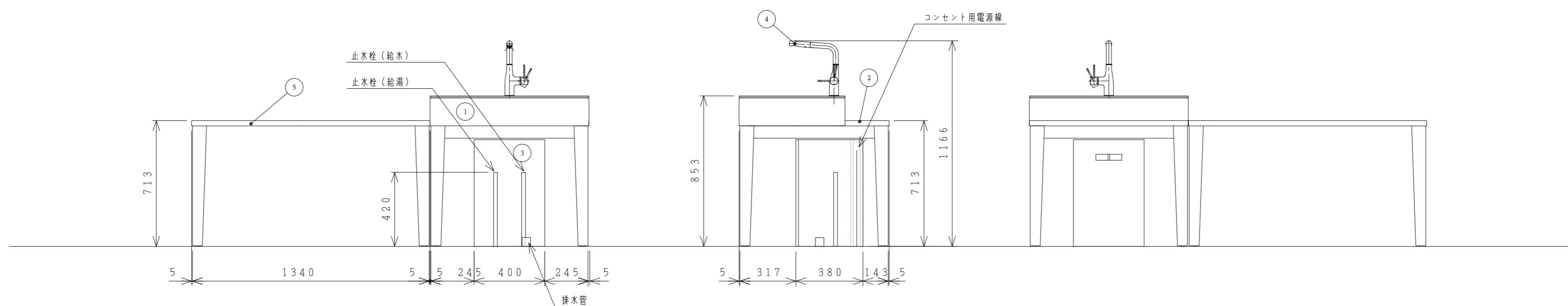
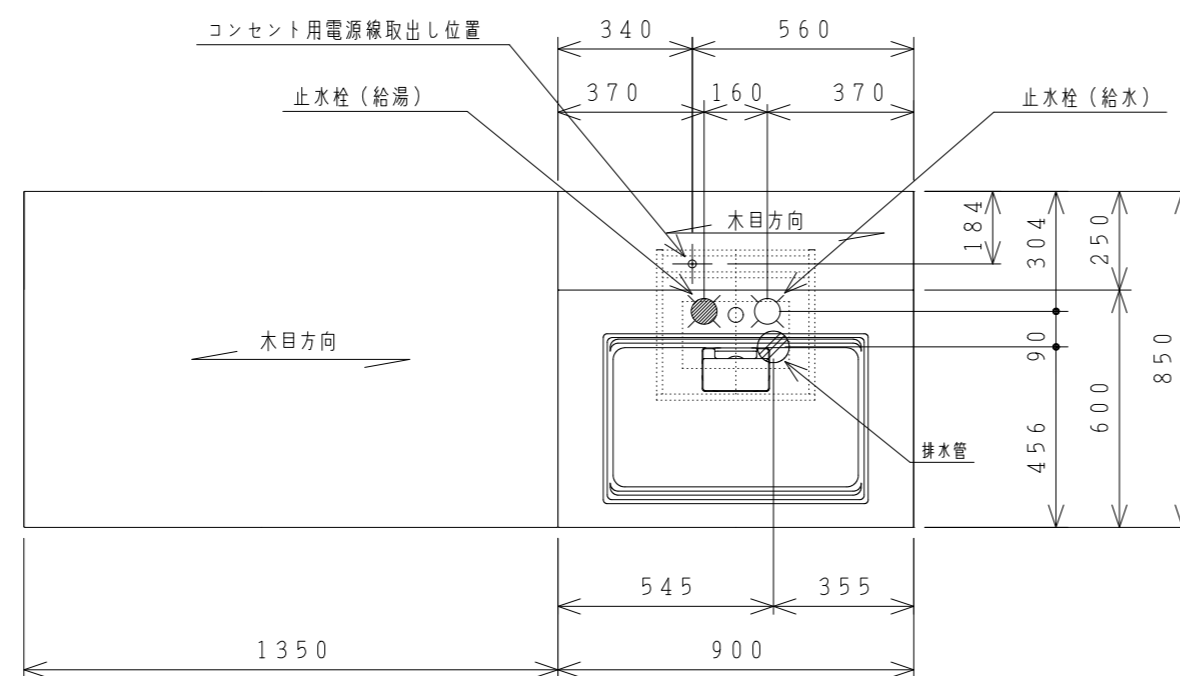


NO	名称	品名	設備等
1	ワークトップ	HHQUB090AHSN-QGNA	ワークトップ色:ブラック シンク色:グレー
2	キッチンテーブル	HR340N-**	ナチュラル色:OU チェリー色:C4 ウォールナット色:WD
3	配管キャビネット	HHS040MNFCN-NNNNNB	止水栓、排水管、コンセント用電源線100V15A
4	水栓		※詳細は必ず機器設備図を参照してください
5	ダイニングテーブル	HTS2-135-85-71-**	ナチュラル色:OU チェリー色:C4 ウォールナット色:WD

キッチンテーブル本体設備位置



シリーズ名	HIROMA		名称	キッチンテーブル 設備図 右配置	
図番	HRK090RND135		適用範囲	W900人大シンク W1350ダイニングテーブル	
日付	2021/10/14	尺度	1:20	図種	設備図
クリナップ株式会社					

注. 本体の「取付・設置」以外の関連工事(大工工事、電気工事、ガス配管工事、管工事、建具工事等)は法的有資格者による工事が必要になります。

記号	設計変更通知書No.	日付	担当
----	------------	----	----